



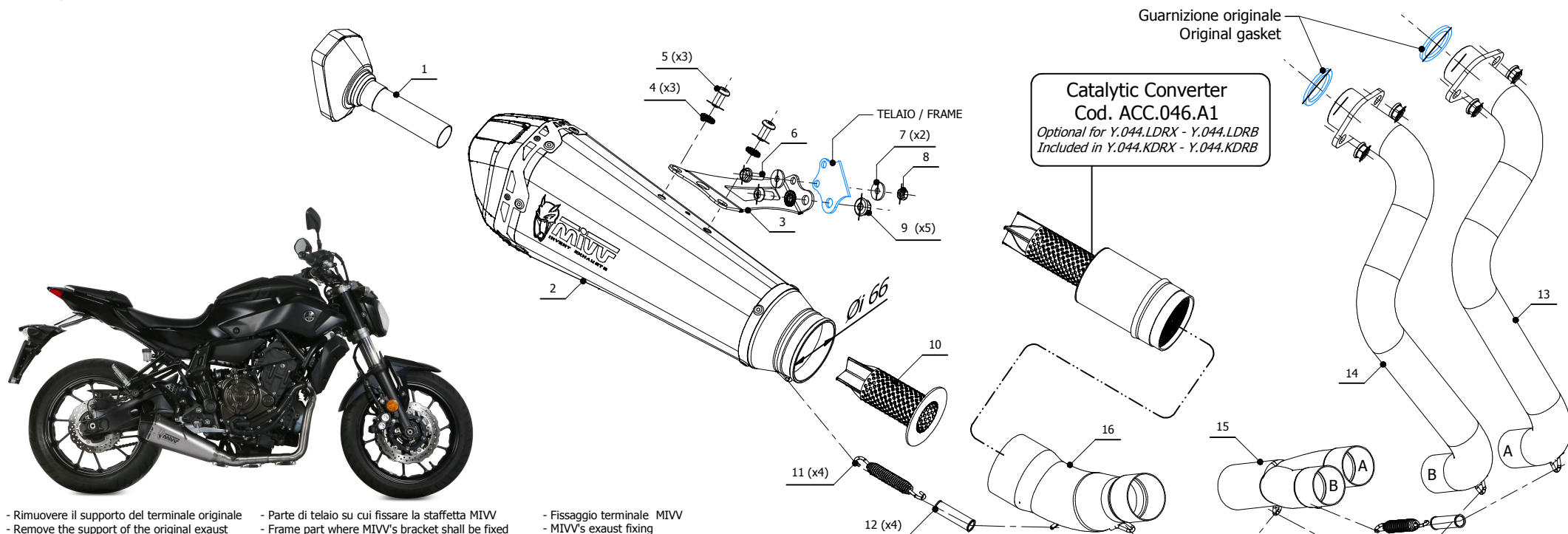
MODEL YAMAHA MT-07

YEAR 2014 -->

LINE FULL SYSTEM

MUFFLER DELTA RACE

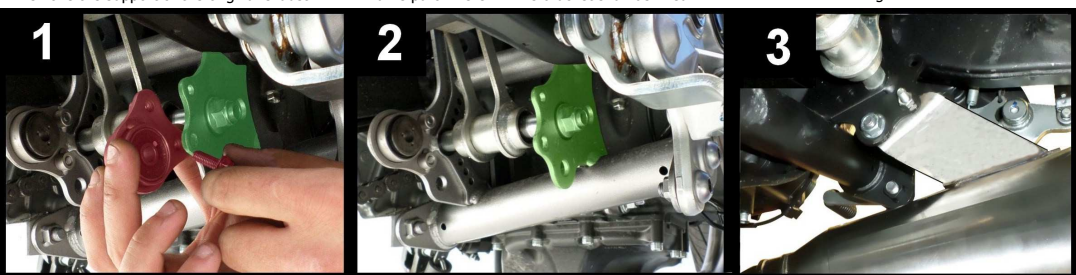
SCHEMATIC



- Rimuovere il supporto del terminale originale
- Remove the support of the original exhaust

- Parte di telaio su cui fissare la staffetta MIVV
- Frame part where MIVV's bracket shall be fixed

- Fissaggio terminale MIVV
- MIVV's exhaust fixing



ATTENZIONE: La rimozione del riduttore di rumore è considerata una manomissione dell'impianto di scarico che comporta la perdita dell'omologazione per utilizzo stradale e della garanzia prodotto. In caso di rimozione del riduttore di rumore l'impianto di scarico è in configurazione "racing" e può essere utilizzato solo in pista.

WARNING: Removal of the noise reducer is considered a tampering of the exhaust system which entails the loss of both the type approval for road use and the product warranty. In case of removal of the noise reducer the exhaust system is in "racing" configuration and can be only used on track.

APPLICAZIONI / APPLICATIONS

CODICE / CODE	SILenziATORE / MUFFLER	TUBO / PIPE	NOTE
Y.044.LDRX Y.044.LDRB	INOX (COPPA CARBONIO) / ST. STEEL (CARBON CAP) STEEL BLACK	INOX / ST. STEEL	CATALYTIC CONVERTER NOT INCLUDED
Y.044.KDRX Y.044.KDRB	INOX (COPPA CARBONIO) / ST. STEEL (CARBON CAP) STEEL BLACK	INOX / ST. STEEL	CATALYTIC CONVERTER INCLUDED

ELENCO PARTI / PARTS LIST

#	QTÀ / QTY	DESCRIZIONE / DESCRIPTION	CODICE / CODE
1	1	DB killer / DB killer	50.DK.121.0
2	1	Silenziatore / Muffler	DELTA RACE
3	1	Staffa / Bracket	50.SS.1052.0
4	3	Rondella di sicurezza / Safety washer	50.73.604.1
5	3	Vite M8 x 16 / Screw M8 x 16	50.73.098.1
6	1	Vite M6x20 / Screw M6x20	50.73.420.1
7	2	Rondella M6 / Washer M6	50.73.187.1
8	1	Dado M6 autobloccante / M6 locknut	50.73.112.1
9	5	Dado M8 flangiato / Flanged nut M8	50.73.393.1
10	1	Db Killer forato / Drilled DB killer	50.DK.126.0
11	4	Molla media / Middle spring	50.73.359.1
12	4	Tube in gomma per molla / Rubber pipe for spring	50.73.210.1
13	1	Collettore #1 / Down pipe #1	9773Y044C1A
14	1	Collettore #2 / Down pipe #2	9773Y044C1B
15	1	Tube di raccordo 2-1 / Link pipe 2-1	9773Y044C1C
16	1	Tube di raccordo / Link pipe	9773Y044S2P